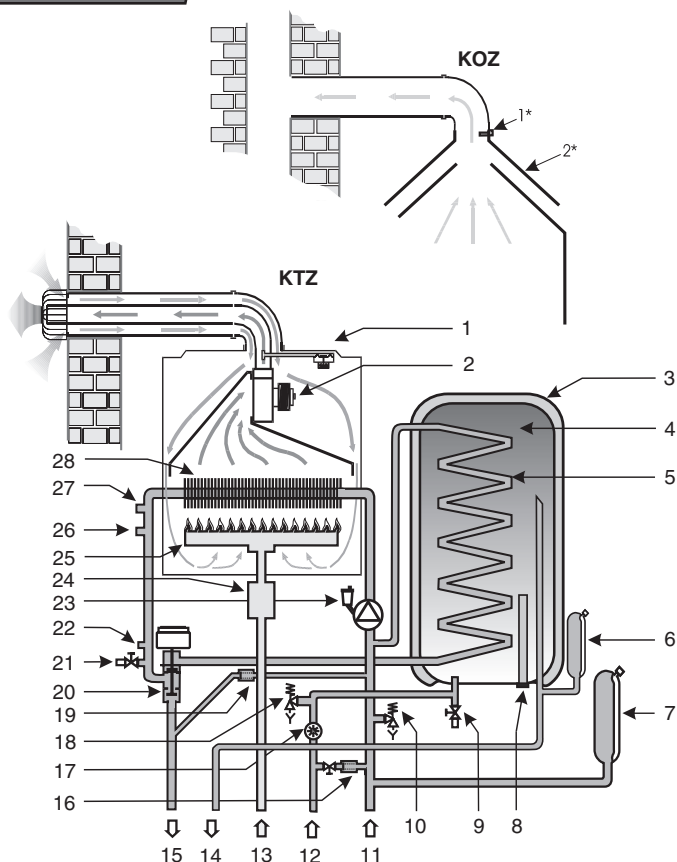


Рабочая схема котла



- | | | |
|----------------------------------|---|---------------------------|
| 1*. Термостат продуктов сгорания | 9. Сливной клапан воды для хоз. нужд | 19. Байпас |
| 1. Маностат воздуха | 10. Предохранительный клапан | 20. 3-ходовой мот. клапан |
| 2*. Прерыватель тяги | 11. Вход ОВ | 21. Сливной клапан |
| 2. Вентилятор | 12. Вход воды | 22. Датчик давления |
| 3. Изоляция сборного бака воды | 13. Вход газа | 23. Насос |
| 4. Запасной бак воды | 14. Выход воды | 24. Газовой клапан |
| 5. Теплообменник воды | 15. Выход воды ОВ | 25. Горелка |
| 6. Расширительный бачок воды | 16. Дополнение ОВ | 26. Датчик температуры ОВ |
| 7. Расширительный бачок | 17. Датчик расхода воды | 27. Аварийный термостат |
| 8. Анод | 18. Предохранительный клапан хозяйственных нужд | 28. Теплообменник |

Технические параметры модели 24 (12) KOZ

	Tiger 24 KOZ	Tiger 12 KOZ
Категория		II _{2НЗР}
Исполнение		B _{11BS}
Зажигание		электронное
Топливо	G20 / G31	G20 / G31
Макс. получаемая тепловая мощность . . . [кВт]	25,5 / 25	12,5 / 11,4
Мин. получаемая тепловая мощность . . . [кВт]	11 / 10,5	4,3 / 4,7
Макс. тепловая мощность . . . [кВт]	23,5 / 22,5	11,25 / 10
Min. tepelný výkon. [кВт]	9,5 / 9	3,5 / 3,8
КПД [%]	90,7 / 90	90 / 88
Давление газа		
Давление на входе [мбар]	20 / 37	
Давление на форсунках, мин. [мбар]	2,2 / 7	1,7 / 6,5
Давление на форсунках, макс [мбар]	12,2 / 35,7	14,0 / 35,6
Диаметр форсунок [мм]	1,2 / 0,7	1,2 / 0,73
Расход газа		
(Q макс.) 2,7 [м3/час] / 2,1 [кг/час]	1,32 [м3/час] / 0,92 [кг/час]	
(Q мин.) 1,1 [м3/час] / 0,9 [кг/час]	0,45 [м3/час] / 0,38 [кг/час]	
Система отопления (нагревательная вода)		
Макс. рабочее давление [бар]	3	
Мин. рабочее давление [бар]	0,8	
Рекомендуемое рабочее давление [бар]	1,2 – 2	
Диапазон температур [°C]	45 – 85	
Расширительный бачок [л]	8	
Максимальное количество воды в системе отопления [л]	70	
Макс. давление в расширительном бачке [бар]	3	
Горячая вода для хозяйственных нужд		
Объем запасного бака [л]	45	
Макс. давление на входе [бар]	6	
Мин. давление на входе [бар]	1	
Мин. расход горячей воды для хозяйственных нужд [л/мин]	2,7	
Регулируемый диапазон температур (зависит от расхода воды) [°C]	38 – 70	
Количество отбираемой горячей воды для хозяйственных нужд (по СТН ЕН 625) [л/мин]	12,6	8
Расширительный бачок воды для хозяйственных нужд [л]	2	
Электрические параметры		
Напряжение питания [В/Гц]	230/50	
Потребляемая мощность (макс.) [Вт]	95	70
Класс защиты	IP 45	
Сила тока [А]	0,5	
Отвод продуктов сгорания - способ в дымоход		
Диаметр дымохода [мм]	130	110
Температура продуктов сгорания [°C]	95 – 120	
Весовой расход продуктов сгорания [г/сек]	20	16
Мин. требуемая установившаяся тяга дымохода [Па]	2	
Уровень шума (1 м от котла, на высоте 1,5 м) [дБ]	до 55	
Размеры - высота / ширина / глубина) [мм]	900/410/570	
Вес без воды [кг]	70	69

Технические параметры модели 24 (12) KTZ

Tiger 24 KTZ

Tiger 12 KTZ

Категория	II _{2H3P}
Исполнение	C ₁₂ , C ₃₂ , C ₄₂ , C ₅₂ , C ₆₂ , C ₈₂
Зажигание	электронное
Топливо	G20 / G31
Макс. получаемая тепловая мощность . . . [кВт].	26 / 25 12,3 / 11,2
Мин. получаемая тепловая мощность . . . [кВт].	11 / 10,5 4,2 / 4,4
Макс. тепловая мощность [кВт].	24 / 22,5 11,2 / 10
Мин. тепловая мощность [кВт].	9,5 / 9 3,5 / 3,6
КПД [%].	91,7 / 90,5 91 / 89,9

Давление газа

Давление на входе [мбар].	20 / 37
Давление на форсунках, мин. [мбар].	2,2 / 7 1,6 / 5,8
Давление на форсунках, макс [мбар].	12,2 / 35,7 14 / 35,8
Диаметр форсунок [мм].	1,2 / 0,7 1,2 / 0,73

Расход газа

(Q макс.) 2,7 [м3/час] / 2,1 [кг/час].	1,30[м3/час] / 0,93 [кг/час]
(Q мин.) 1,1[м3/час] / 0,9 [кг/час].	0,44[м3/час] / 0,37 [кг/час]

Система отопления (нагревательная вода)

Макс. рабочее давление [бар].	3
Мин. рабочее давление [бар].	0,8
Рекомендуемое рабочее давление [бар].	1,2 – 2
Диапазон температур [°C].	45 – 85
Расширительный бачок [л].	8
Максимальное количество воды в системе отопления [л].	70
Макс. давление в расширительном бачке [бар].	3

Горячая вода для хозяйственных нужд

Объём запасного бака [л].	45
Макс. давление на входе. [бар].	6
Мин. давление на входе [бар].	1
Мин. расход горячей воды для хозяйственных нужд [л/мин]	2,7
Регулируемый диапазон температур (зависит от расхода воды) [°C].	38 – 70
Количество отбираемой горячей воды для хозяйственных нужд (по СТН ЕН 625) [л/мин]	12,6 8
Расширительный бачок воды для хозяйственных нужд [л]	2

Электрические параметры

Напряжение питания. [В/Гц].	230/50
Потребляемая мощность (макс.) [Вт].	120 95
Класс защиты	IP X4D
Сила тока. [А].	0,6

Отвод продуктов сгорания - способ

Диаметр дымохода [мм].	100 / 60 (80 / 80)
Макс. длина соосн. отдымления 60 / 100 . . . [Ем].	7
Макс. длина дел. отдымления 80 + 80 . . . [Ем].	14
Температура продуктов сгорания [°C].	115 – 145
Весовой расход продуктов сгорания . . . [г/сек].	18 15
Уровень шума (1 м от котла, на высоте 1,5 м) [дБ]	до 55
Размеры - высота / ширина / глубина). . . [мм].	900 / 410 / 570
Вес без воды [кг].	71 70



Паспорт изделия

Protherm H₂ 9F 24(12) KTZ/KOZ

Сертификат соответствия
№ РОСС СК.МГО1.В01133



МГО1